

ハンドパレット



NP15-712



CPW-15L-107

型式	NCL15-511	NC15-511	NP15-710	HPT-25LL	NP15-712	NP15-57	CPW15L-107
メーカー	コレック	コレック	コレック	東洋運搬機	ヨクダ屋技研	ヨクダ屋技研	ヨクダ屋技研
荷重能力(kg)	1,500	1,500	1,500	2,500	1,500	1,500	1,500
寸法	荷台長(mm)	1,150	1,150	1,070	1,220	1,150	1,070
	荷台中(mm)	520	520	685	685	520	685
	最低位(mm)	65	80	90	85	80	80
	最高位(mm)	165	200	200	205	200	205
重量(kg)	67	72	72	108	73	67	94
タイプ	通常型	通常型	通常型	低床型	タテ・ヨコ兼用型		

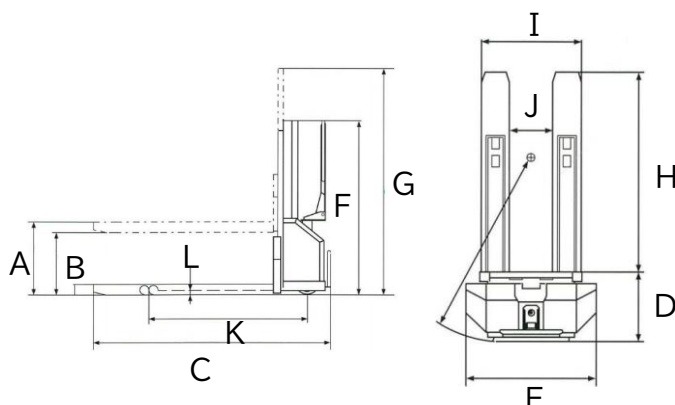
かんたんリフト

車に荷物と一緒に本体ごと積載可能！

季節・建機関係



IM600/800



型式	IM600/800	IXL500/1250
メーカー	FRENDIX JAPAN	
運搬能力 (kg)	600	500
荷重中心 (mm)	600	
持ち上げ高 A (mm)	800	1250
積載高 B (mm)	700	1150
重量 (kg)	180	190
全長 C (mm)	1520	
長さ(フォーク以外) D (mm)	350	
全幅 E (mm)	760	
全高(格納時) F (mm)	1200	1700
全高(全伸時) G (mm)	1900	2800
フォーク長 H (mm)	1170	
フォーク幅(外寸) I (mm)	540	
フォーク幅(内寸) J (mm)	210	
軸距離 K (mm)	980	
地上高 L (mm)	0~30	
動力	バッテリー	